

TECHNISCH DOSSIER



Melker 50 & 50B

Zelfsluitende douchekraan.

In installaties waar vandaalbestendigheid en duurzaamheid belangrijk zijn, is de Melker 50 & 50B zelfsluitende douchekraan goed op zijn plaats. Een bijkomend voordeel is dat de binnendelen behandeld zijn om kalkafzetting tot een minimum te beperken.

Toepassing:

Voor douchegelegenheden in:

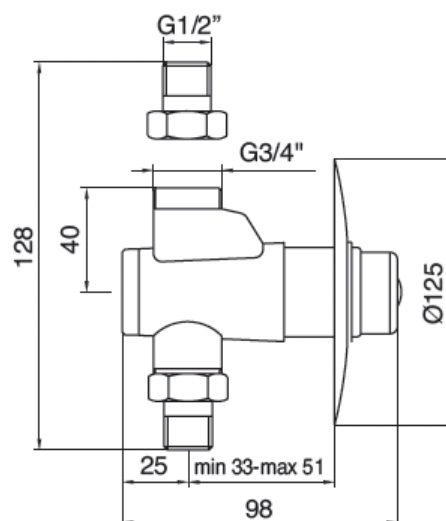
- Alle installaties waar waterbesparing, vandaalbestendigheid en/of duurzaamheid geëist worden, zoals openbare sanitaire gelegenheden, sportgelegenheden, scholen en recreatiegelegenheden.

Voordelen:

- Vandaalbestendig
- Waterbesparend
- Eenvoudige bediening
- Eenvoudige montage

Technische gegevens:

- Aansluiting : 3/4" of 1/2" (keuze) buitendraad
- Looptijd : circa 25 seconden bij 300 kPa
- Werkdruk : 100 -600 kPa
- Temperatuur : 5 - 65°C
- Materiaal : Messing (verchroomd)
- Capaciteit : 8 l/min dmv capaciteitsbegrenzer



TECHNISCH DOSSIER



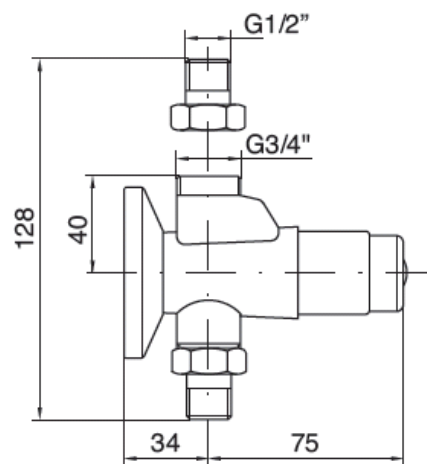
Omschrijving:

De Melker 50B zelfsluitende inbouw douchekraan. Looptijd 25 sec. bij 300kPa. Aansluiting 3/4" of 1/2" buitendraad door middel van puntstukken. Wordt geleverd inclusief capaciteitsbegrenzer van 8 l/min en ronde afwerkrozet.

Bestelnummer: MELKER38222

De Melker 50 zelfsluitende opbouw douchekraan. Looptijd 25 sec. bij 300kPa. Aansluiting 3/4" of 1/2" buitendraad door middel van puntstukken. Wordt geleverd inclusief capaciteitsbegrenzer van 8 l/min.

Bestelnummer: MELKER38912



Nederland:

De Melker Sanitair
De Schutterij 20
3905 PL Veenendaal

Tel.: +31 318 52 48 00
Fax: +31 318 52 50 35

info.sanitair@melker.nl
www.melker.nl

België:

De Melker Belgium n.v.
Beukenlei 50
2960 St. Job-in-'t Goor

Tel.: +32 3 636 46 50
Fax: +32 3 636 41 03

info@melker.be
www.melker.be